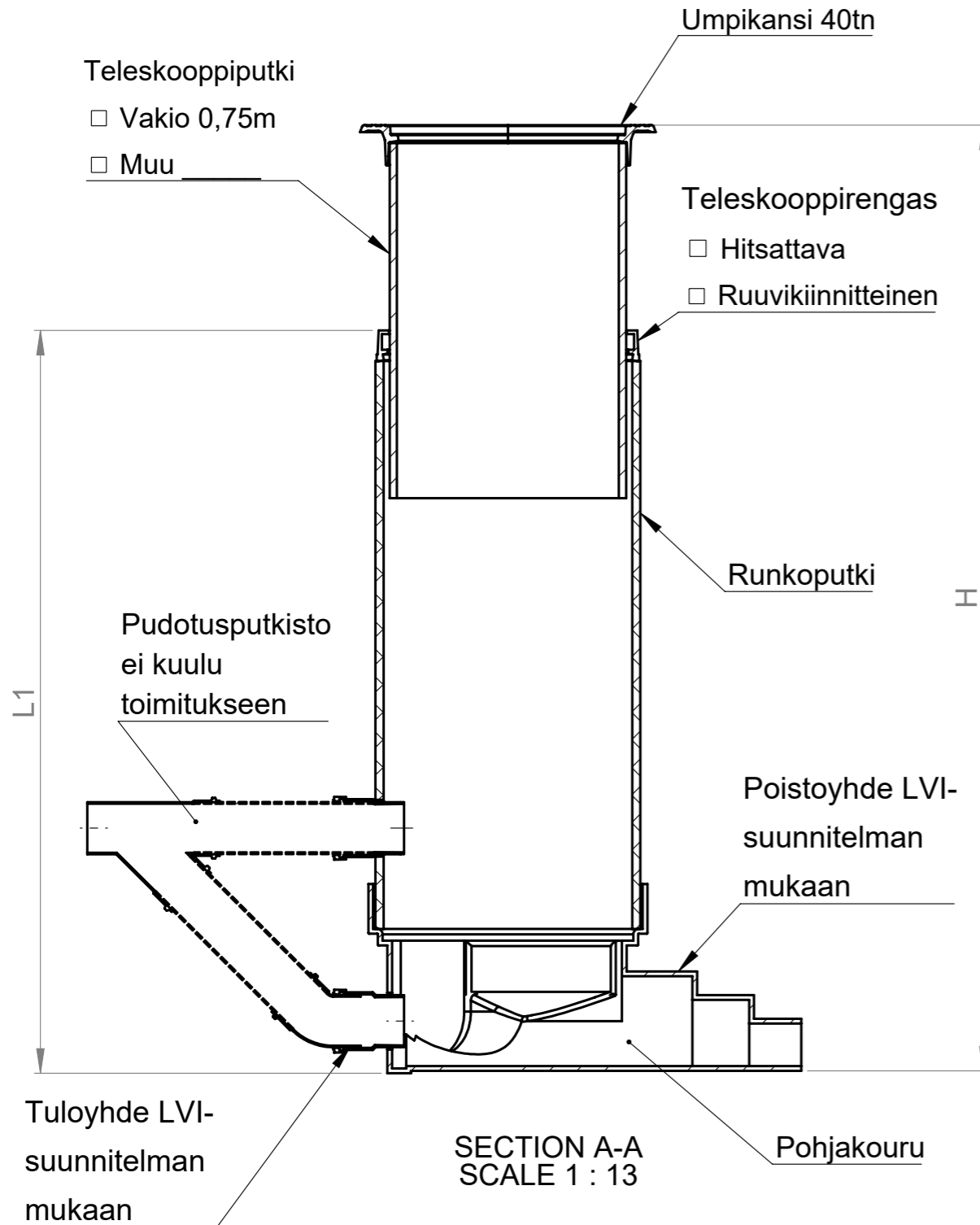


# JÄTEVEDEN TARKASTUSKAIVO

JVTK (pudotusputkistolla)

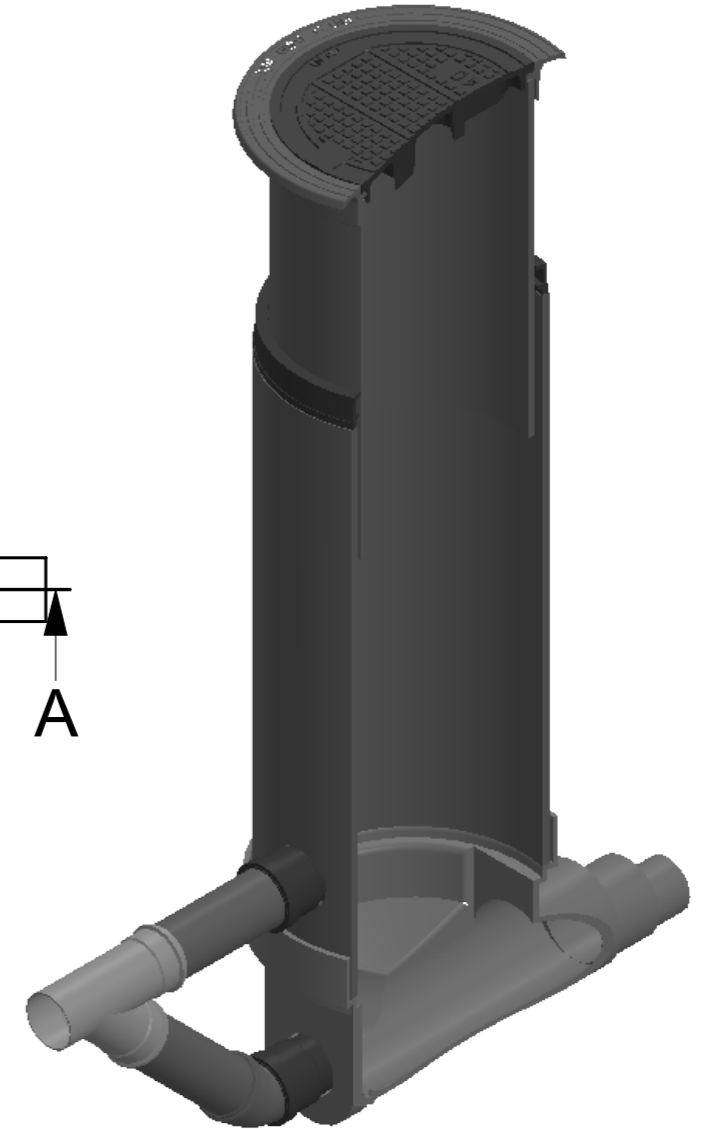
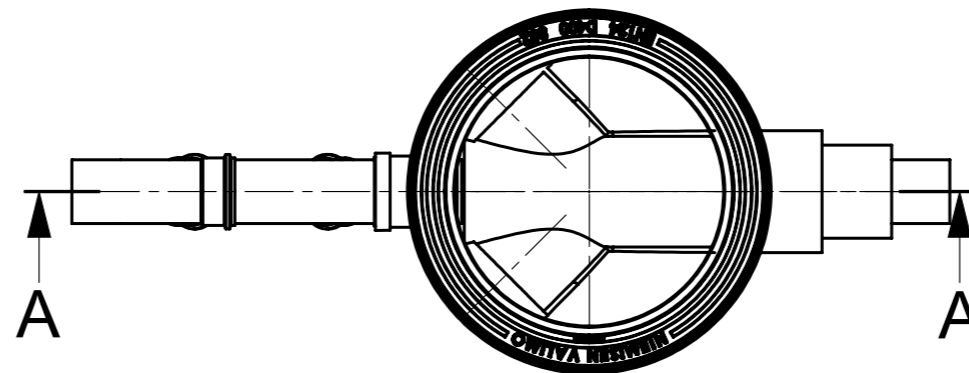




Kaivon korkeus H (vj-mp) = \_\_\_\_\_ mm

Runko-osan korkeus L1 = \_\_\_\_\_ mm

Runkoputki / Teleskooppinen kansi

- Ø400 / 315
- Ø560 / 315
- Ø560 / 500



Materiaali:	Rakennustoimenpide: <b>Tyypikuva</b>	Suunnittelija / Piirtäjä: SR	Pvm: 25.08.2020
 Työnumero:	Rakennuskohteen nimi ja osoite:	Massa:	Sivu: 1/1
 <b>TALOKAIVO</b> www.talokaivo.fi	Kuvaukset / Sisältö: <b>JÄTEVEDEN TARKASTUSKAIVO</b> JVTK (Pudotusputkistolla)	Arkkikoko: A3	Mittakaava: 1:20
		Tuotenumero:	Rev