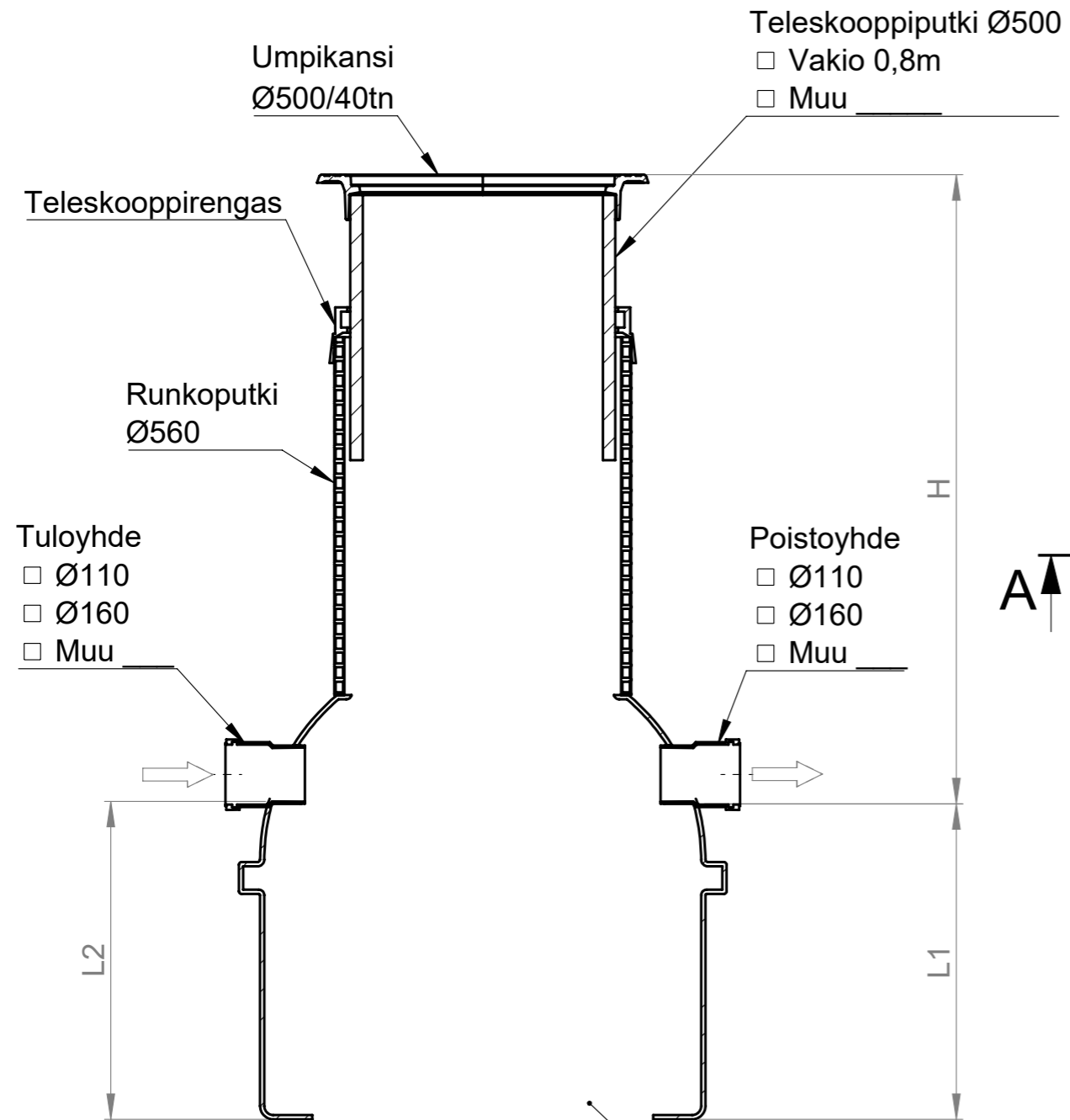
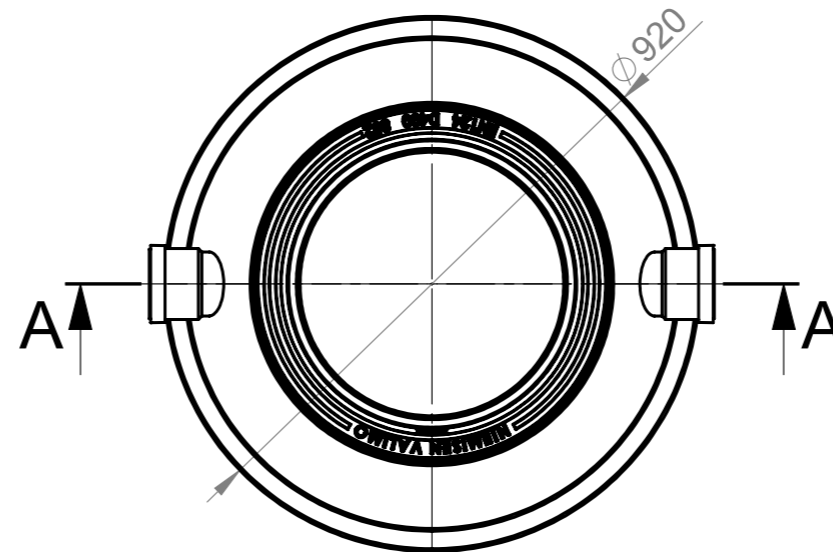


# IMEYTYSKAIVO 800/500



SECTION A-A  
SCALE 1 : 12



Aukinainen imeytyspohja



Korkeus H (vj-mp) = \_\_\_\_ mm

Poistoyhten korkeus L1 = \_\_\_\_ mm

Tuloyhten korkeus L2 = \_\_\_\_ mm

|  |   |                                 |                     |
|--|---|---------------------------------|---------------------|
| Materiaali:  | Rakennustoimenpide:<br><b>Tyypikuva</b>             | Suunnittelija / Piirtäjä:<br>SR | Pvm:<br>20.08.2020  |
|  Työnumero:                           | Rakennuskohteen nimi ja osoite:                     | Massa:                          | Sivu:<br>1/1        |
|  <b>TALOKAIVO</b><br>www.talokaivo.fi | Kuvaukset / Sisältö:<br><b>IMEYTYSKAIVO 800/500</b> | Arkkikoko:<br>A3                | Mittakaava:<br>1:20 |
|  |   | Tuotenumero:                    | Rev                 |