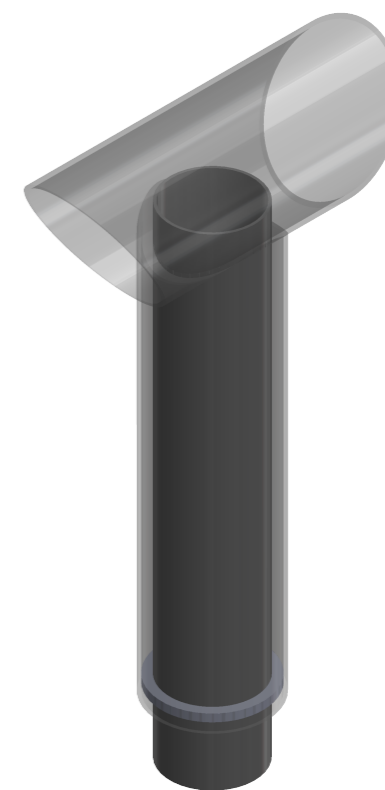
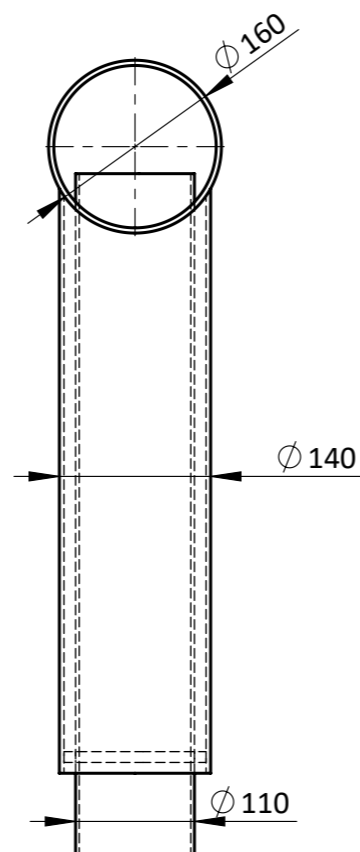
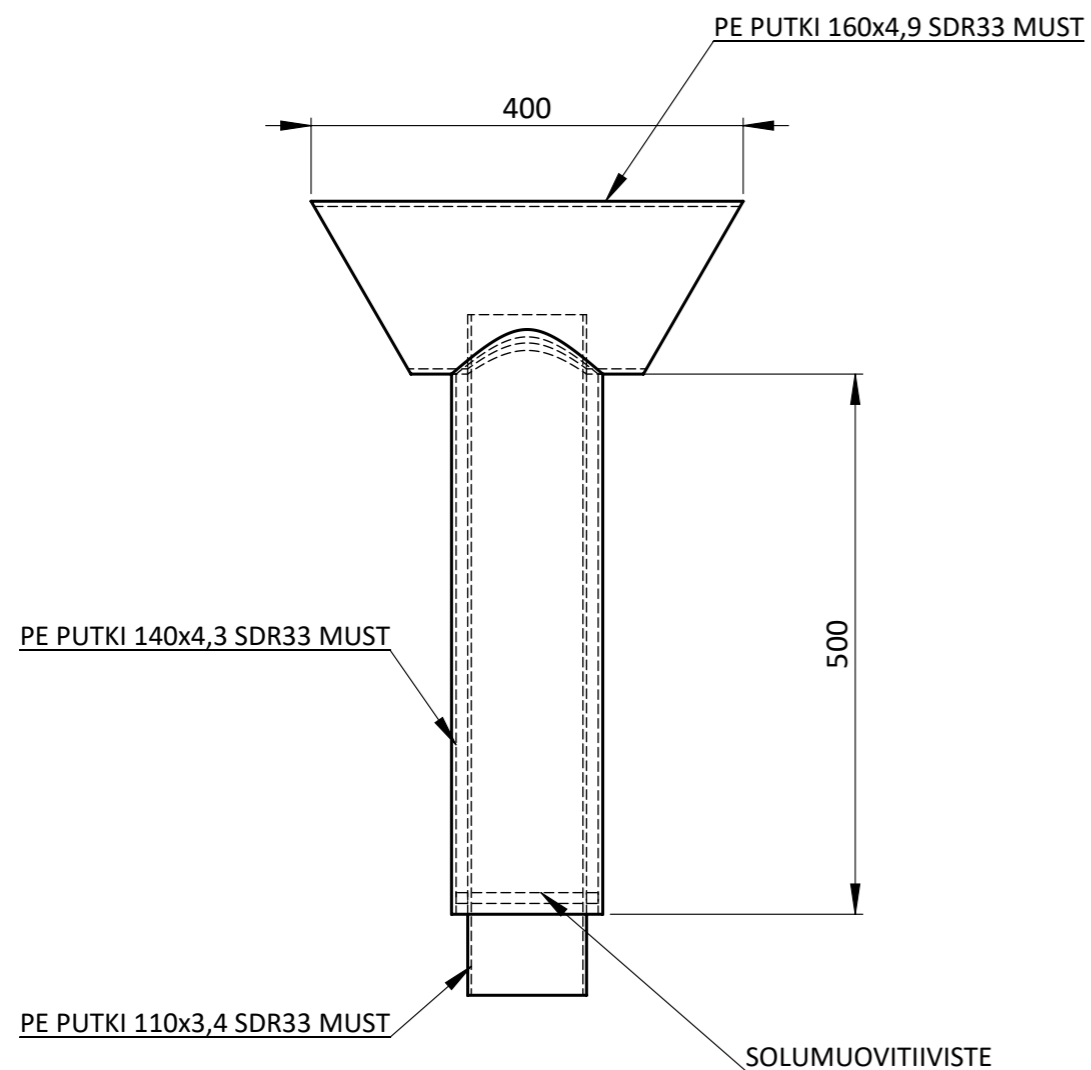




HJUSTOP 110
TUULETUSPUTKEN JÄÄTYMISSUOJA



Materiaali:	Rakennustoimenpide:	Suunnittelija / Piirtäjä:	Pvm:
		Sohel Rana	04.12.2024
 Työnumero:	Rakennuskohteen nimi ja osoite:	Massa:	Sivu:
		2 kg	1/1
 TALOKAIVO www.talokaivo.fi	Kuvaukset / Sisältö: HJUSTOP 110 TUULETUSPUTKEN JÄÄTYMISSUOJA	Arkkikoko:	Mittakaava:
		A3	1:7
		Tuotenumero: 70002535	Rev