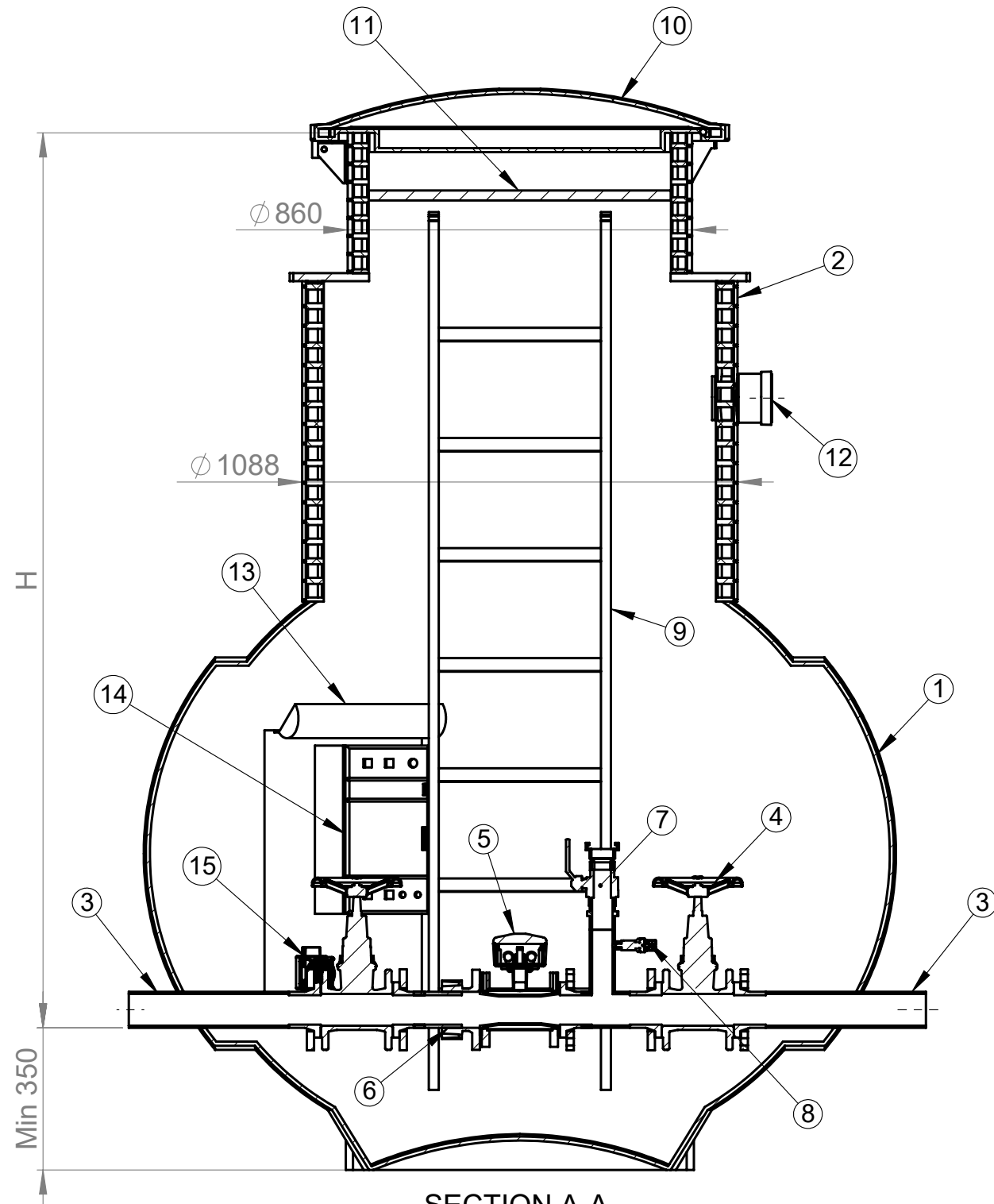
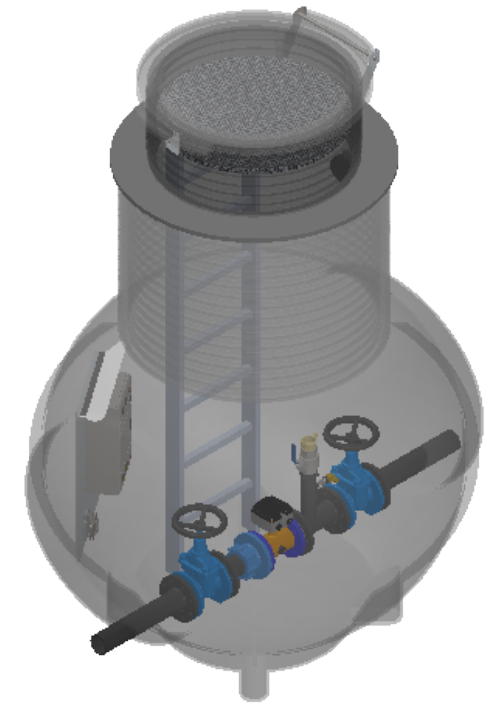
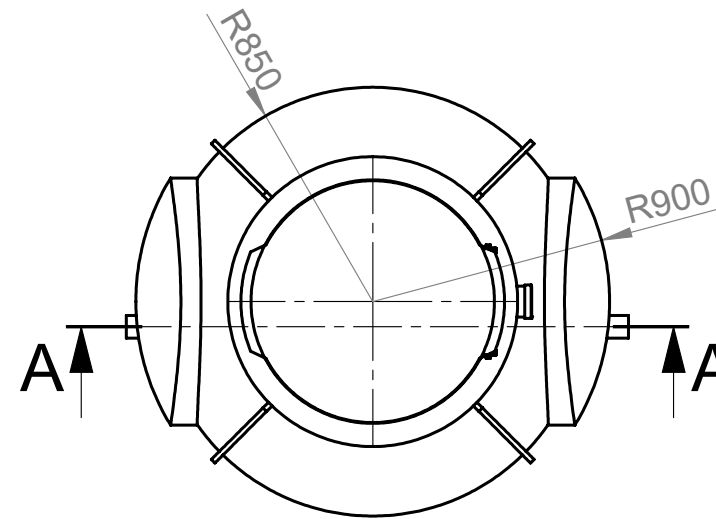


Virtausmittauskaivo 1700/1000





SECTION A-A
SCALE 1 : 15

Kaivon korkeus (vj-mp) H = _____ mm



Nro	Tuotenimi	Tek.arvo/malli	Määrä
1	Runko	1300	1
2	Huoltokaivo	1000/800	1
3	Putkisto		
4	Pallosulkuventtiili / Kumiluistiventtiili		
5	Virtausmittari		
6	Vetoakestävä liitin		
7	Pallosulkuventtiili		
8	Paineenmittaus		
9	Tikkaat		
10	PE kansi saranoitu, lukittava, aukipitolaitteella		
11	Eristevälikansi		
12	Sähköläpivienti		
13	Valaisin		
14	Sähkökeskus		
15	Lämpöpatteri		

Materiaali:	Rakennustoimenpide: Tyypik kuva	Suunnittelija / Piirtäjä: SR	Pvm: 26.08.2020
 Työnumero:	Rakennuskohteen nimi ja osoite:	Massa:	Sivu: 1/1
 TALOKAIVO www.talokaivo.fi	Kuvaukset / Sisältö: Virtausmittauskaivo 1700/1000	Arkkikoko: A3	Mittakaava: 1:50
		Tuotenumero:	Rev