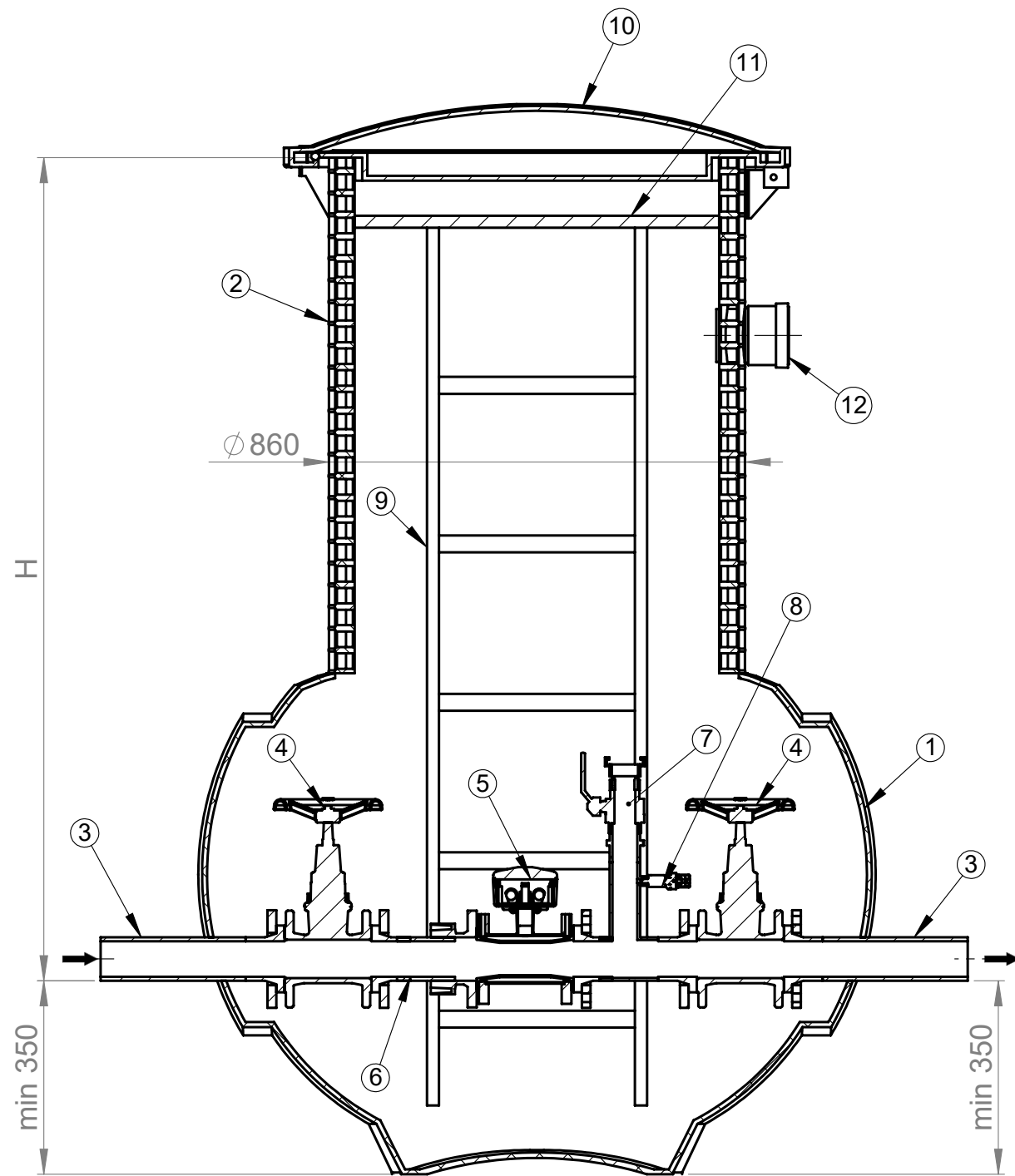
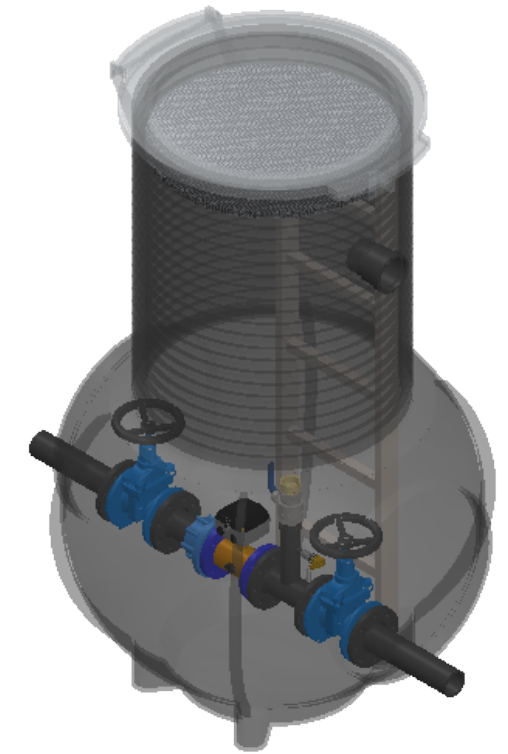
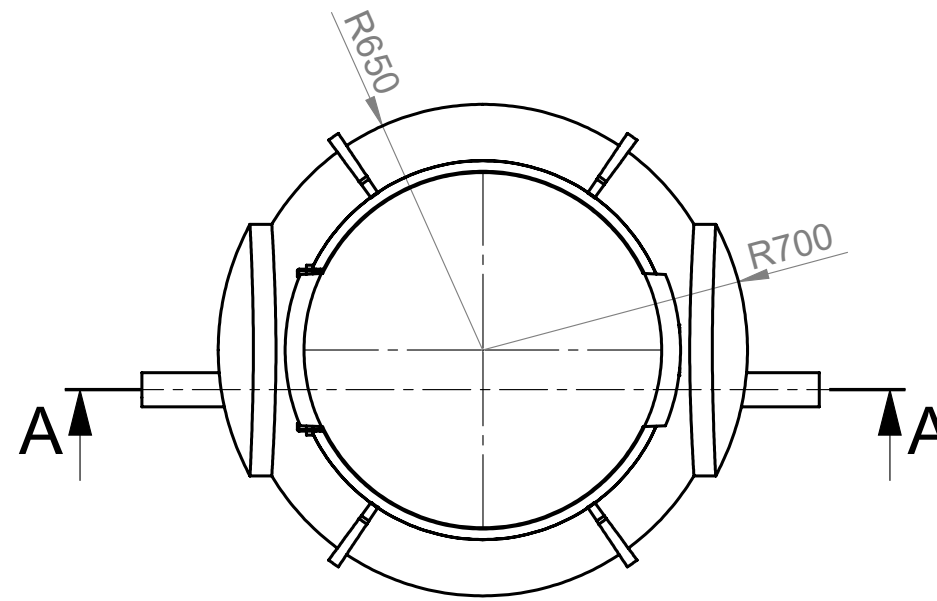


Virtausmittauskaivo 1300/800




Kaivon korkeus (vj-mp) H = _____ mm

SECTION A-A
SCALE 1 : 13



Nro	Tuotenimi	Tek.arvo/malli	Määrä
1	Runko	1300	1
2	Huoltokaivo	800	1
3	Putkisto		
4	Pallosulkuventtiili / Kumiluistiventtiili		
5	Virtausmittari		
6	Vetoakestävä liitin		
7	Pallosulkuventtiili		
8	Paineenmittaus		
9	Tikkaat		
10	PE kansi saranoitu, lukittava, aukipitolaiteella		
11	Eristeväläkansi		
12	Sähköläpivienti		

Materiaali:	Rakennustoimenpide: Tyypikuva	Suunnittelija / Piirtäjä: SR	Pvm: 26.08.2020
Työnumero:	Rakennuskohteen nimi ja osoite:	Massa:	Sivu: 1/1
 TALOKAIVO www.talokaivo.com	Kuvaukset / Sisältö: Virtausmittauskaivo 1300/800	Arkkikoko: A3	Mittakaava: 1:50
		Tuotenumero:	Rev