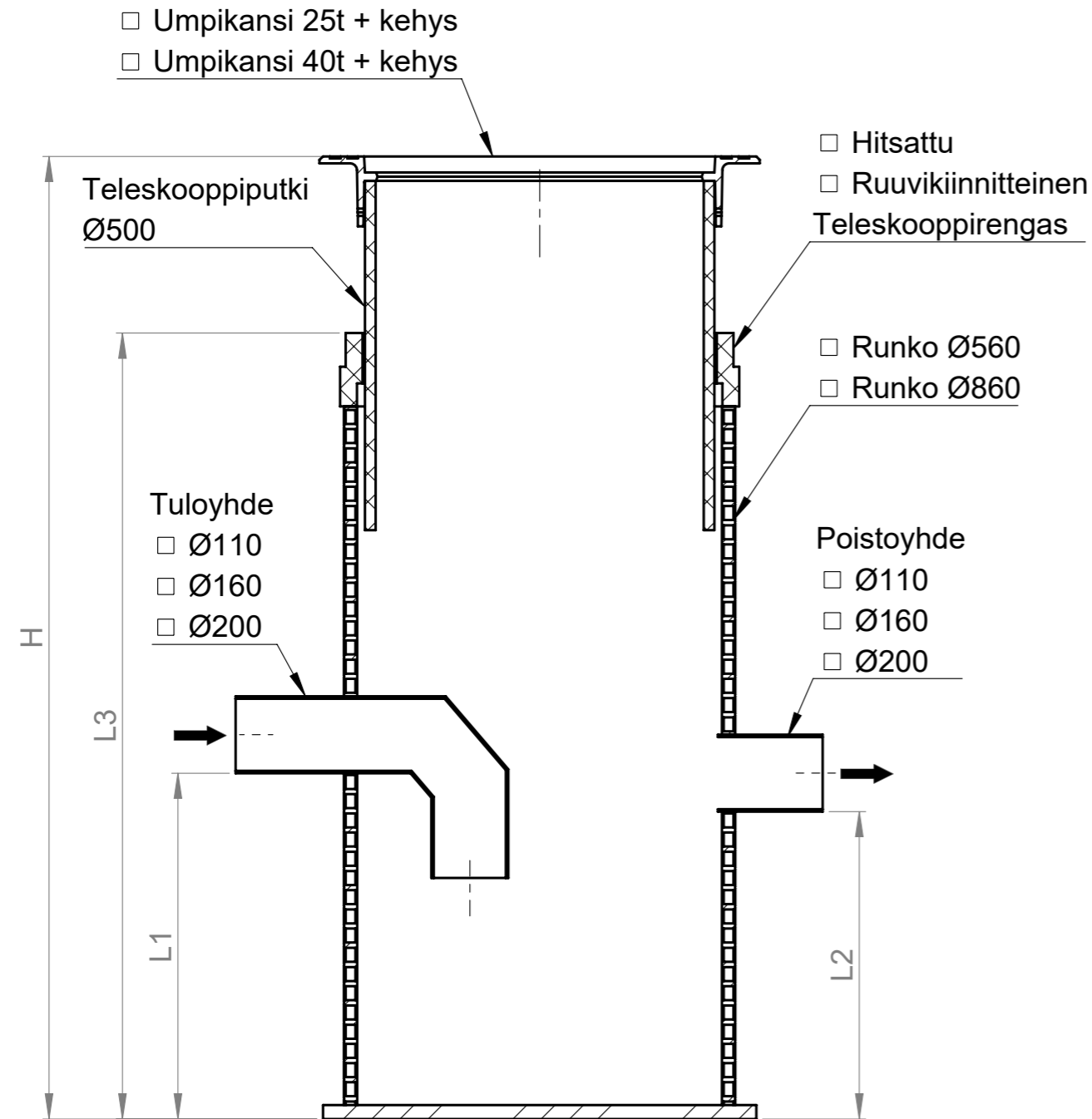
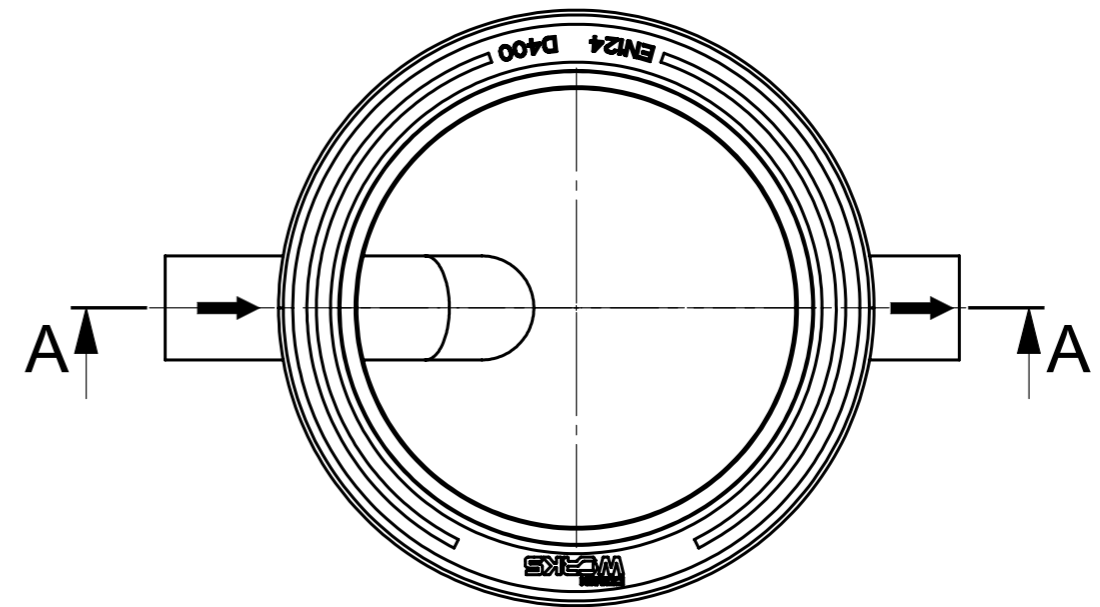


# Ilmansulkukaivo



SECTION A-A  
SCALE 1 : 9





H (Kaivon korkeus) = \_\_\_\_ mm

L1(Tuloyhteen korkeus) = \_\_\_\_ mm

L2 (Poistoyhteen korkeus) = \_\_\_\_ mm

L3 (Runko-osan korkeus) = \_\_\_\_ mm

Materiaali:	Rakennustoimenpide: <b>Tyypikuva</b>	Suunnittelija / Piirtäjä: SR	Pvm: 16.10.2019
 Työnumero:	Rakennuskohteen nimi ja osoite:	Massa:	Sivu: <b>1/1</b>
 <b>TALOKAIVO</b> www.talokaivo.fi	Kuvaukset / Sisältö: <b>Ilmansulkukaivo</b>	Arkkikoko: <b>A3</b>	Mittakaava: <b>1:20</b>
		Tuotenumero: <b>1848</b>	Rev