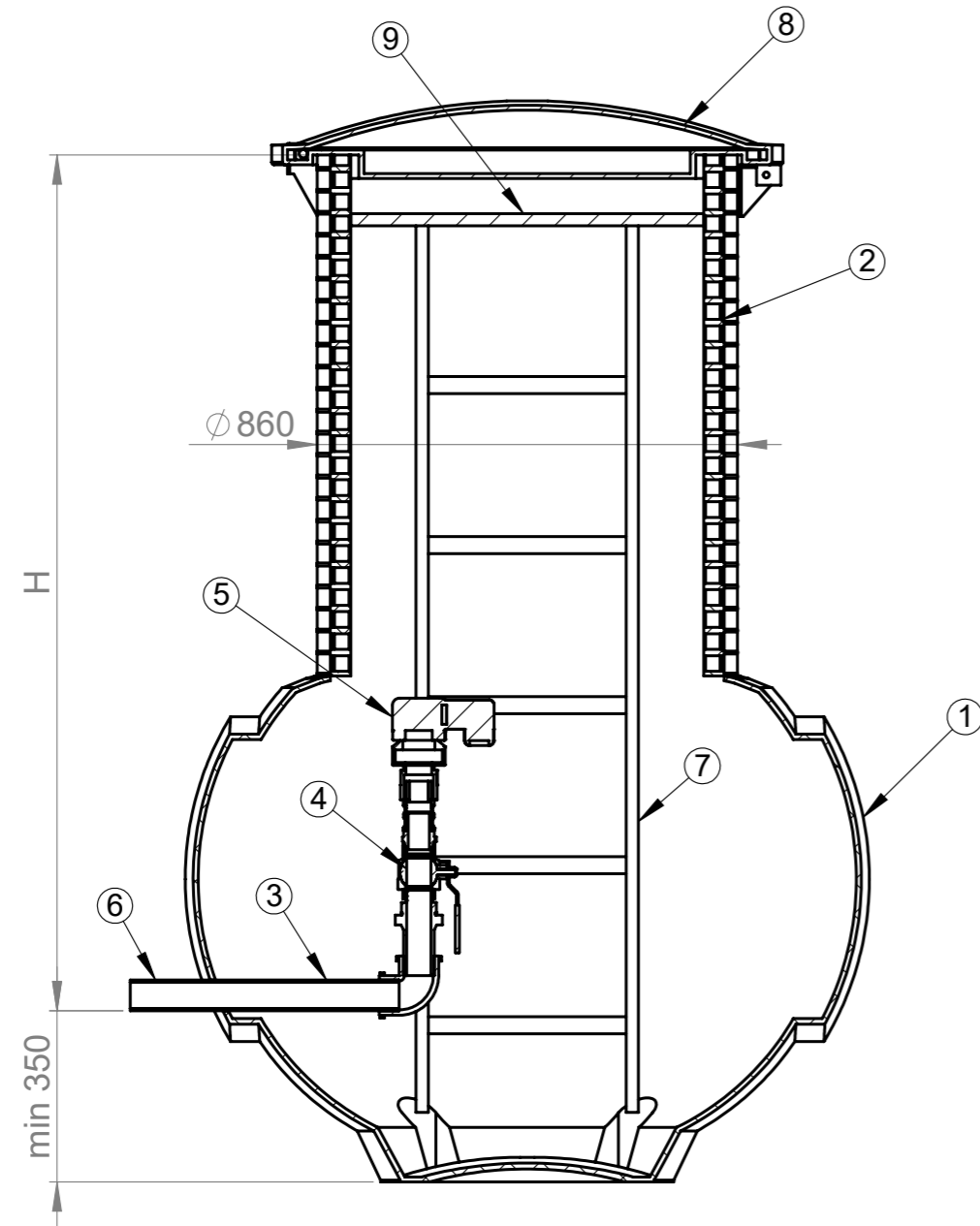


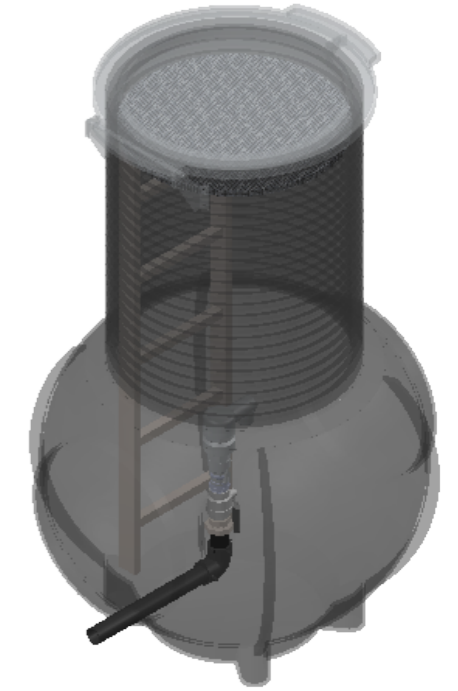
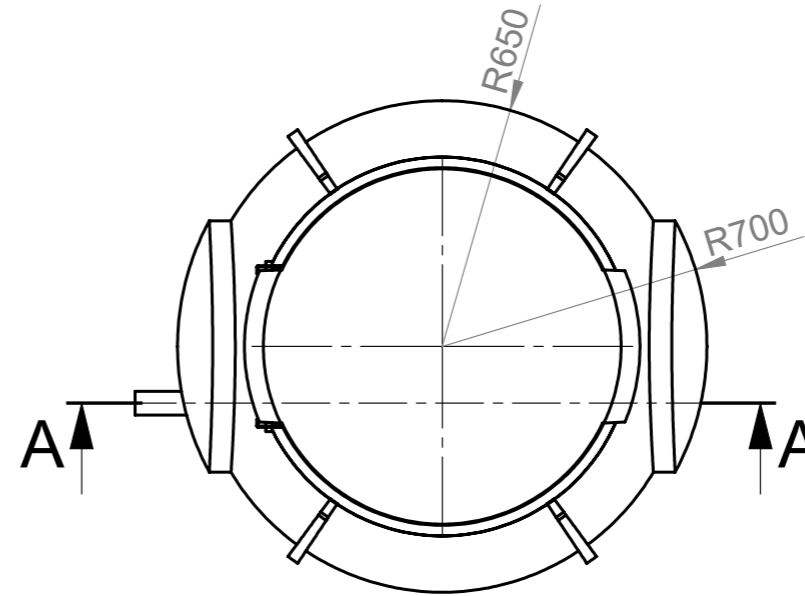
ILMANPOISTIVENTTIILIKAIVO

1300/800 (linjan sivuun)





SECTION A-A
SCALE 1 : 15

Kaivon korkeus H (vj-mp) = _____ mm



Nro	Tuotenimi	Tek.arvo/malli	Määrä
1	Runko	1300	1
2	Huoltokaivo	800	1
3	Putkisto		
4	Pallosulkuventtiili		
5	Ilmanpoistiventtiili		
6	Tuloyhde		
7	Tikkaat		
8	PE kansi saranoitu, lukittava, aukipitolaitteella	800	1
9	Eristävälíkansi		

Materiaali:	Rakennustoimenpide: Tyypik kuva	Suunnittelija / Piirtäjä: SR	Pvm: 26.08.2020
 Työnumero:	Rakennuskohteen nimi ja osoite:	Massa:	Sivu: 1/1
 TALOKAIVO www.talokaivo.fi	Kuvaukset / Sisältö: ILMANPOISTIVENTTIILIKAIVO 1300/800 linjan sivuun	Arkkikoko: A3	Mittakaava: 1:50
		Tuotenumero:	Rev