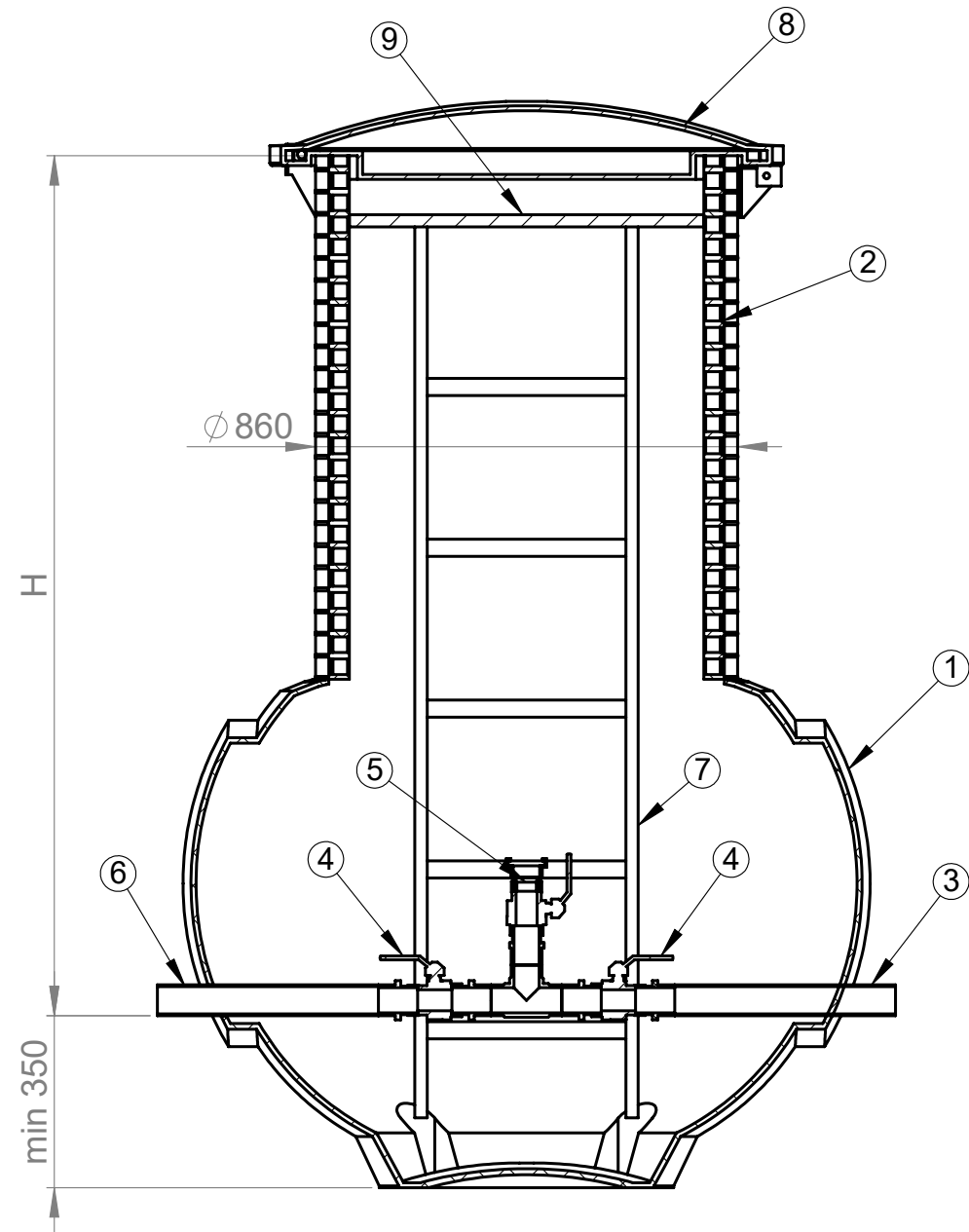


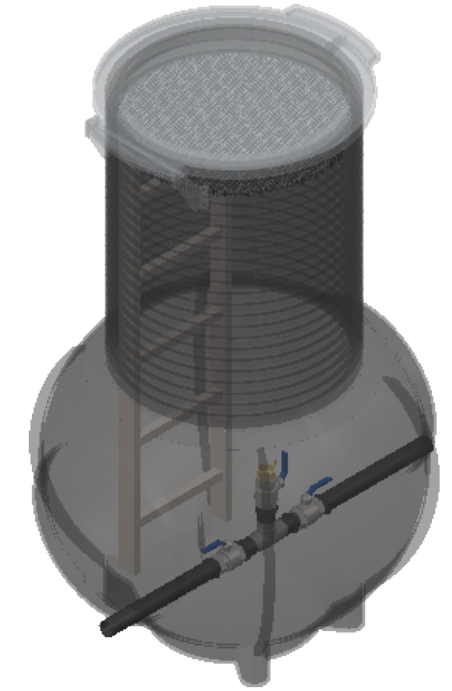
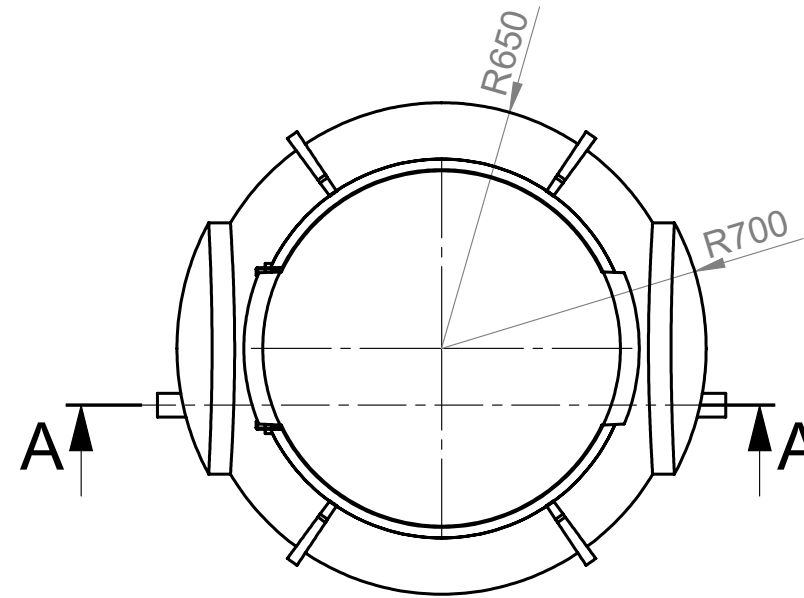
# HUUHTELUKAIVO 1300-800

1300/800





SECTION A-A  
SCALE 1 : 15

Kaivon korkeus H (vj-mp) = \_\_\_\_\_ mm



Nro	Tuotenimi	Tek.arvo/malli	Määrä
1	Runko	1300	1
2	Huoltokaivo	800	1
3	Poistoyhde		
4	Pallosulkuventtiili		
5	Kynsiliitin		
6	Tuloyhde		
7	Tikkaat		
8	PE kansi saranoitu, lukittava, aukipitolaitteella	800	1
9	Eristevälikansi		

Materiaali:	Rakennustoimenpide: <b>Tyypik kuva</b>	Suunnittelija / Piirtäjä: SR	Pvm: 09.09.2020
 Työnumero:	Rakennuskohteen nimi ja osoite:	Massa:	Sivu: 1/1
 <b>TALOKAIVO</b> www.talokaivo.fi	Kuvaukset / Sisältö: HUUHTELUKAIVO 1300-800 1300/800	Arkkikoko: A3	Mittakaava: 1:50
		Tuotenumero:	Rev