

LIITOSYHTEIDEN SUUNNAT, KORKEUSASEMAT JA KOOT LVI-SUUNNITELMAN MUKAISESTI.

LIITOSYHTEET VOIDAAN SIIJOITTAA VAPAASTI 480 MM KORKEAAN LIITOSTILAAN.

TARKASTUS- JA ASENNUSKANNEN ASENNUS: KANNET KIINNITETÄÄN YLÄPUOLELTA RUUVEIN HAAROITUSKAIVON. KANSIEN JA RUNGON VÄLI TIIVISTETÄÄN SILIKONILLA.

LIITOSYHTEIDEN MATERIAALI PE-HD. HAAROITUSKAIVON MATERIAALI PE-HD, ROTAATIOVALETTU.

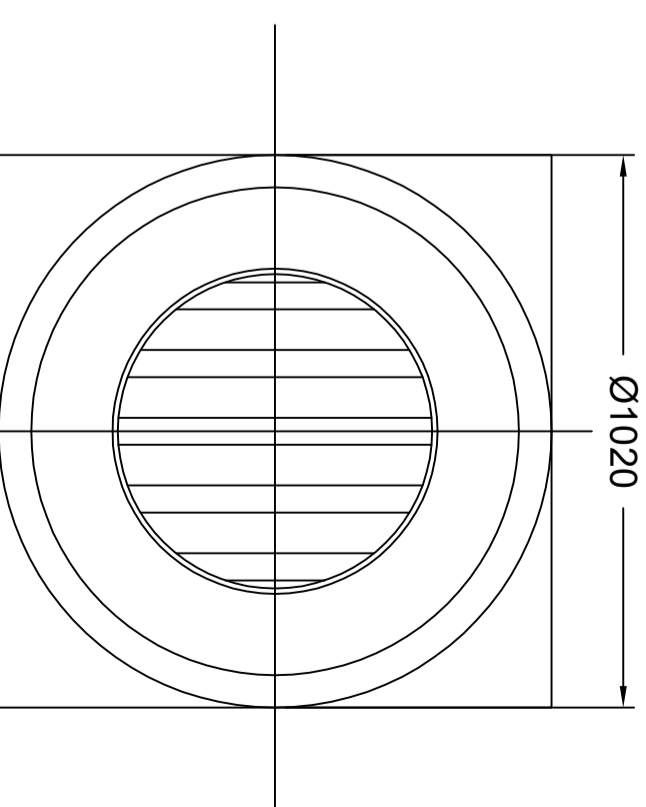
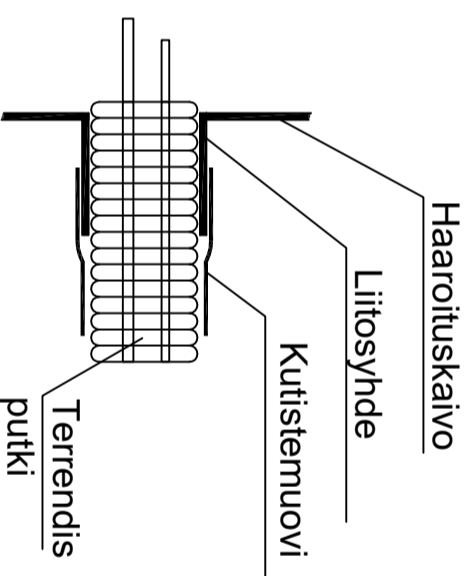
HAAROITUSKAIVO VOIDAAN VARUSTAA LEVYKANNELLA (KORVAA TARKASTUS- JA ASENNUSKANNEN). KOKONAISKORKEUS ON 650 MM.

- TERRENDIS-TK HAAROITUSKAIVO
- KAAPELIHAAROITUSKAIVO

KANSISTOVAIHTOEHDOT:

- ASENNUSKANSI JA TARKASTUSKANSI
- LEVYKANSI
- TELESKOOPPIKANSISTO

Liitosyhteen periaate:



K.O.SA	KORTTELITILA	TONTTI/RNO	VIRANOMAISTEN MERKINTÖJÄ
RAKENNUSTOIMENPIDE			PIIRUSTUSLAJI
			LVI-PIIRUSTUS
			JUOKS.No
			1
			PIIRUSTUKSEN SISÄLTÖ
			TERRENDIS -TK HAAROITUSKAIVO
			MITTAKAAVAT
SUUN.ALAA	TYÖ No	PIIR.No	MUUTOS
LVI		112	
PÄIVÄYS	PIIR.		TARK.
12.11.2004	KK		

## TALOKAIVO OY

Terästie 7, 04220 Kerava  
Puh. (09) 274 4840 Fax (09) 274 1099  
Email: talokaivo@talokaivo.fi