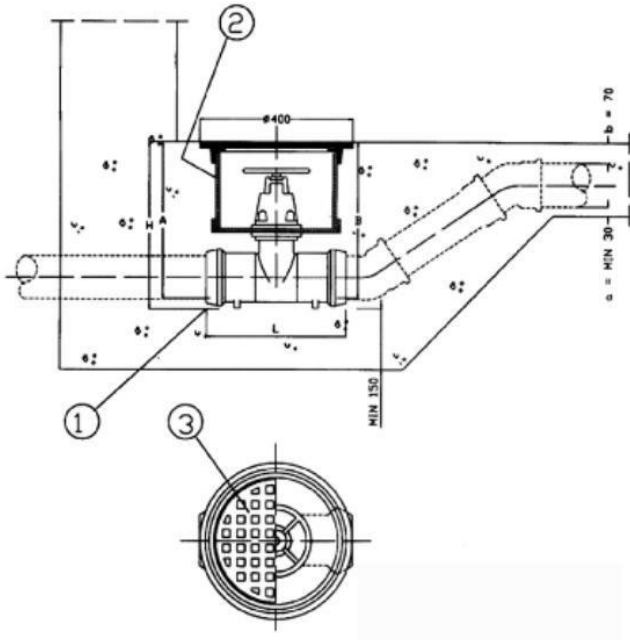


Sulkuventtiilin DN 70 ja DN 100 käyttö- ja huolto-ohje



1. Kumiluistiventtiili valurautaa DN 70 tai DN 100
2. Huoltokaivo PE-muovia DN 300 (sulkuventtiilikaivo voidaan lyhentää 70:ssä 70 mm)
3. Valurautakansisto NV 60031 max.kuormitus 1500 kg (säätövara + 30 mm)

Tyyppi	Tuotekoodi	H [mm]	L [mm]	A [mm]	B [mm]	Paino [kg]
DN 70	7691	395 (-70)	270	380	370	19
DN 100	7692	430	370	400	390	41

KÄYTTÖKOHDE

- DN 70 ja DN 100 sulkuventtiilikaivot ovat tarkoitettu käytettäväksi K-, S1-, S3-, ja S6-luokan väestönsuojien viemäriin sulkuventtiilinä (VTT:n lausunto Soveltuvuudesta Dno 97-93/LVI33).

ASENNUS

- Varmista, että kansisto on kiinnitetty huoltokaivoon ja muhvien tiivisteet ovat paikoillaan.
- Venttiili asennetaan vaakasuoraan.

KÄYTTÖ NORMAALIAIKANA

- Venttiin tulee olla auki.
- Valmistauduttaessa suojautumiseen sulje venttiili kääntämällä käsipyörästä myötöpäivään.
- Venttiin toiminta on tarkastettava kerran vuodessa sekä suojautumiseen valmistauduttaessa.

HUOM! SUOJAUTUMISEN AIKANA VENTTIILIN TULEE OLLA SULJETTUNA!

HUOLTO

- Tarvittaessa avaa venttiin kansi sekä venttiililuukun kuusiokoloruuvit, tarkasta kumiluistiventtiili ja puhdistu se.