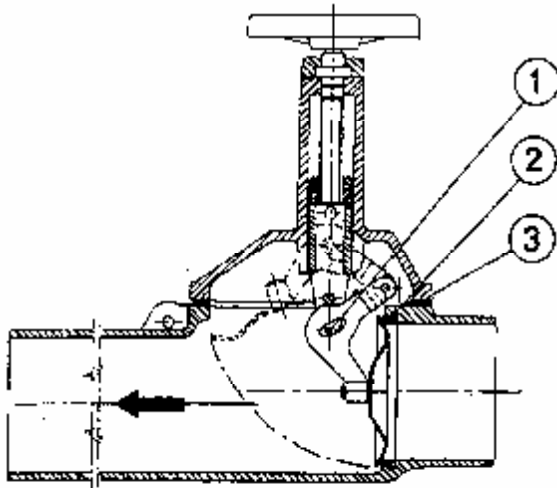


TALOKAIVO OY

Terästie 5, 04220 Kerava
Puh. (09) 274 4840, fax (09) 274 1099



Padotusventtiilin käyttö- ja huolto-ohje



Venttiili sijaitsee:

1. Asennus

Kannen ja läpän tiivisteet ovat (2, 3) oltava paikoillaan. Venttiilin kannen on oltava tasaisesti runkoa vasten. Venttiili on aina asennettava vaakasuoraan. Virtaussuunta on merkitty nuolella piirustukseen.

2. Asennus padotusventtiiliksi

Tilan vesipistettä käytettäessä, avataan venttiili käsipyörää vastapäivään kääntäen. Padotusventtiili saa olla avattuna vain vettä laskettaessa.

3. Asennus väestönsuojaan

Venttiilin sijaitessa padotuskorkeuden yläpuolella avataan venttiilin kansi ja kiinnitetään läpän lukitussokka (1) paikalleen. Suljetaan kansi kuten kohdassa 1 esitetään.

Nostetaan painimen lukittu läppä yläasentoon käsipyörää vastapäivään kääntäen.

Huom. Normaaliaikana on venttiili aina auki. Suojautumisen vaatiessa venttiili suljetaan käsipyörää myötäpäivään kääntäen.

Venttiilin sijaitessa padotuskorkeuden alapuolella toimitaan kuten kohdassa 2.

4. Perusvesikaivoon tai vastaavaan kaivoon

Padotusventtiilin on oltava aina auki. Tämän voit varmistaa kääntämällä käsipyörää hieman myötäpäivään ja sitten kiertämällä vastapäivään venttiilin täysin auki.

5. Huolto

Padotusventtiilin moitteettoman toiminnan takaamiseksi, on toiminta ja tiivisteiden kunto tarkastettava vähintään 12 kk välein.