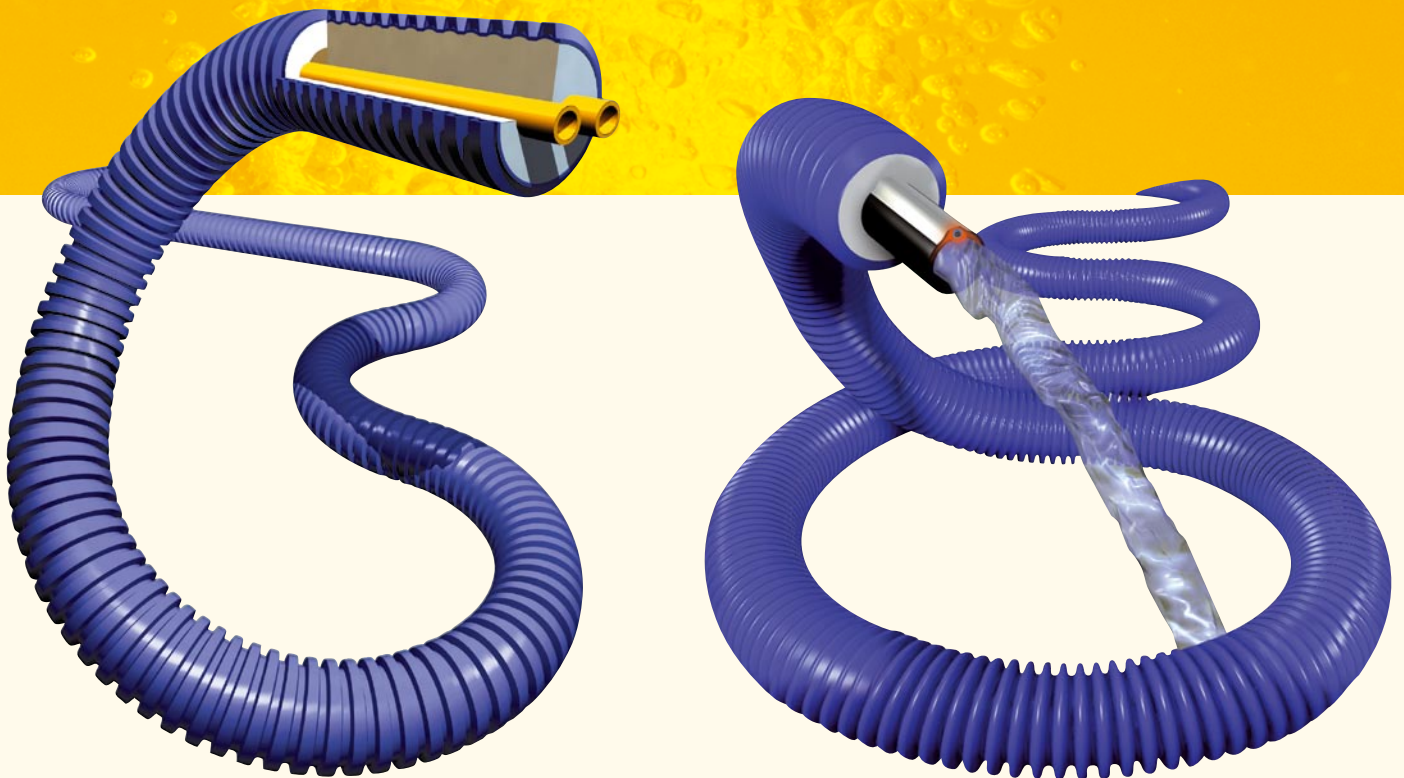




LUONNOLLINEN VALINTA

ERISTETYT PUTKISTOT

MICROFLEX[®]



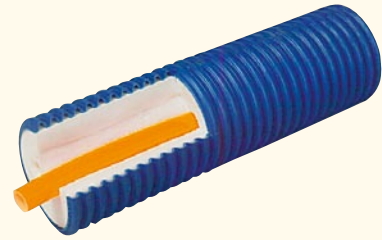
TAIPUISAT MUOVIPUTKIJÄRJESTELMÄT

- ALUELÄMMITYS
- KUUMA- JA KYLMÄ KÄYTTÖVESI

MICROFLEX TUOTEVALIKOIMA

LÄMPÖJOHTOELEMENTTI PN6

- Yksiputkinen UNO 25/75 – 110/200
- Kaksiputkinen DUO 2x25/125 – 2x63/200



VESIJOHTOELEMENTTI PN10

- Yksiputkinen MICROFLEX UNO 22/75 – 63/125
- Kaksiputkinen MICROFLEX DUO 28+18/125 – 50+40/160



YHDISTELMÄELEMENTTI PN6 /PN10

- Neliputkinen MICROFLEX QUADRO 2x25/28+18/160
- Neliputkinen MICROFLEX QUADRO 2x32/28+18/160
- Neliputkinen MICROFLEX QUADRO 2x32/32+18/160

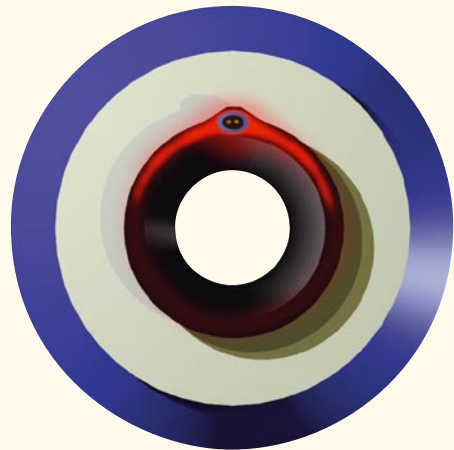
- Vesijohto tyyppihyväksyttyä Pexgol-putkea
- Lämpöjohto diffuusiosuojattu Pexgol-putkea
- Eriste CFC-vapaata ristosilloitettua polyeteeniä
- Vahva suojakuori korrugoitua HDPE-muovia



JÄÄTYMÄTÖN KÄYTTÖVESIJOHTO PN 10

- Yksiputkinen MICROFLEX COOL 32/75 – 90/160

- Eristetty vesijohto PE- virtausputkella
- Itsesäätyvä saattokaapeli
- Eriste CFC-vapaata ristosilloitettua polyeteeniä
- Vahva suojakuori korrugoitua HDPE-muovia



Asennuksessa suositellaan termostaattiohjausta, joka säästää energiaa.
Käyttö on myös entistä vaivattomampaa ja mukavampaa.

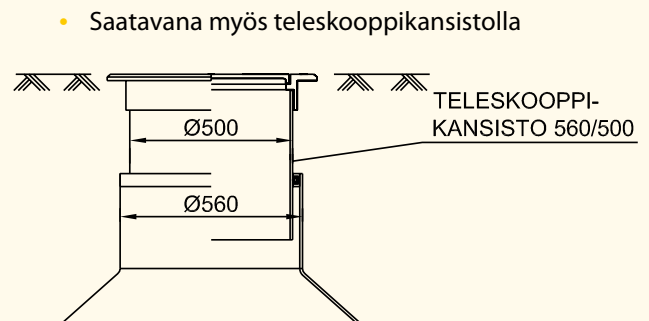
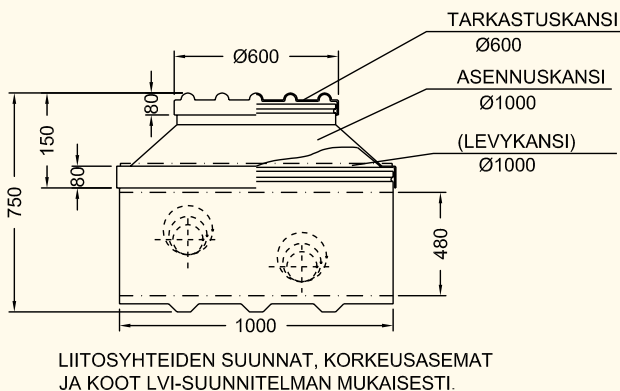
KÄYTÄNNÖLLINEN JA TALOUDELLINEN

- Taipuisa, nopea asentaa
- Mukautuva ja joustava järjestelmä
- Korkea laatu, pienet lämpöhäviöt
- Eriste CFC-vapaa polyeteeni
- Virtausputkena Pexgol-putki
- Kevyt käsitellä
- Ruostumaton
- Ympäristöystävällinen, 100% kierrätettävä
- Pitkä käyttöikä, huoltovapaa
- Liitokset vakioliittimillä
- Vähäiset kaivuutyöt, kapeat kaivannot
- Kestävä, kaksikerroksinen suojakuori (Ø 125–200)



HAAROITUSKAIVO – TALOKAIVO

- Helppo asentaa, liittymät suunnitelman mukaan
- Tukeva rakenne
- Helposti eristettävä
- Suuri asennustila, kaivon halkaisija 1,0m



- Haaroitus mahdollinen toteuttaa myös edullisissa T-harakotelloissa

MICROFLEX®

ERISTETTY MUOVIPUTKIJÄRJESTELMÄ

- Käytännöllinen ja taloudellinen
- Joustava ja helppo asentaa
- Pienet lämpöhäviöt
- Liitokset vakioliittimillä
- Toimitetaan määrämittaisena
- Pienet kiepit, pienet rahdit
- Ei katkaisulisää



Suojakuori

- Suojakuori kestävä HDPE muovia
- Rakente kaksikerroksinen (Ø 125–200)



P.S. Muistathan, että Talokaivo Oy valmistaa myös:

- Pumppaamot
- Erottimet
- Puhdistamot
- Muut kaivojärjestelmät ja säiliöt



Maahantuonti ja tekninen neuvonta:

TALOKAIVO OY

Terästie 5, 04220 KERAVALA
Puh (09) 274 4840 / Fax (09) 274 1099
www.talokaivo.fi / talokaivo@talokaivo.fi

Jälleenmyyjät: