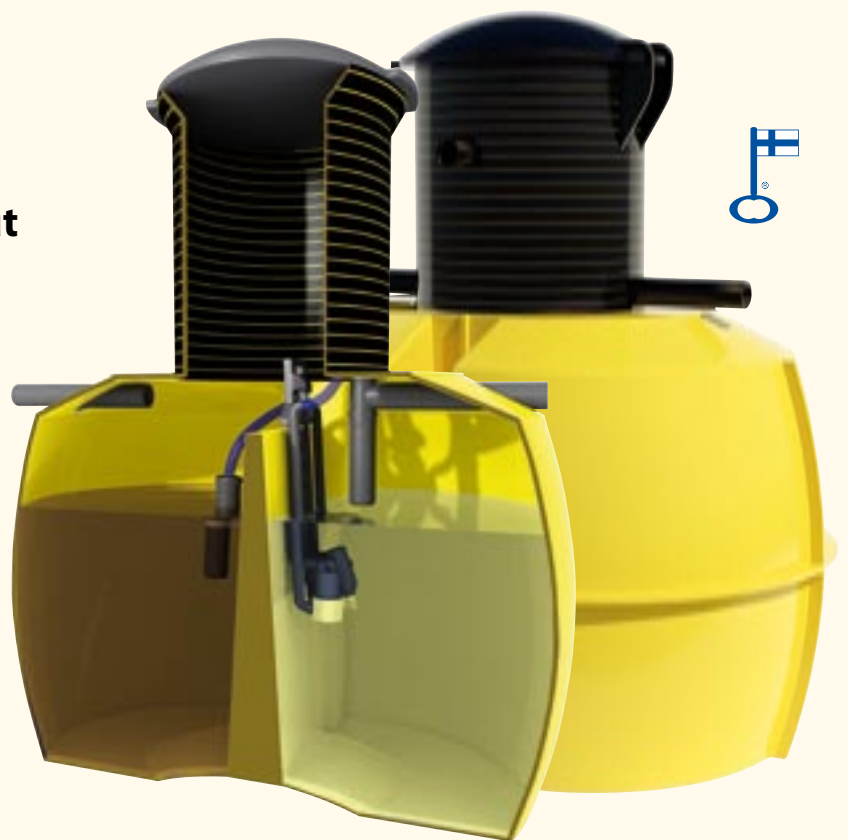




LUONNOLLINEN VALINTA

**Talokaivo Oy:n
vaivattomat ja laadukkaat
panospuhdistamoratkaisut
omakotitalon kaikille
jätevesille**

BIOSETTI 5
BIOSETTI 6
BIOSETTI 10
BIOSETTI 12



Onpa kyseessä olemassa olevien laitteiden nykyaikaistaminen tai uuden asennus – asiakkaamme hyötyvät helposti toteutettavista, laadukkaista ja taloudellisista ratkaisuista

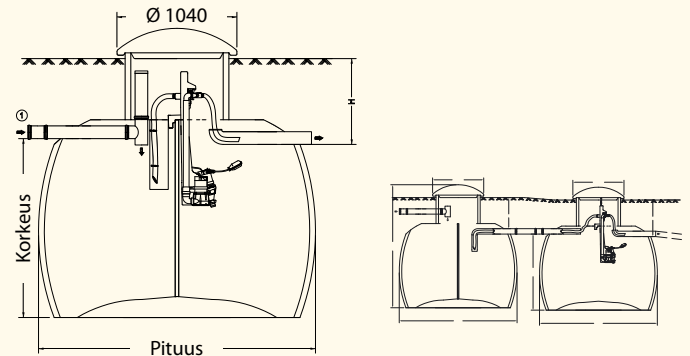
Kiinteistökohtaiset jäteveden panospuhdistamot

BIOSETTI 5, BIOSETTI 6, BIOSETTI 10, BIOSETTI 12

- Biologis-kemiallinen jätevesien panospuhdistamo uudisrakennukseen, jälkiasennukseen ja saneerauskohteisiin
- Talokaivo Oy:n panospuhdistamoratkaisut yhdistävät uusimman puhdistustekniikan ja pitkäaikaisen kokemuksen säiliörakentamisesta
- Kaikki käsittelysäiliöt valmistetaan korkealaatuisesta polyeteenistä. Polyeteeni on 100%:sti kierrätettävää ja kestävä. Säiliö on täysin vesitiivis ja takaa pitkän käyttöiän. Keveys mahdollistaa lisäksi ongelmattoman asennuksen
- Tehokas käsittelyprosessi ja viimeisintä teknologiaa: Yksinkertaisella käsittelyllä saavutetaan korkea poistovedenlaatu. Käsittelyarvot täyttävät selvästi määritellyt raja-arvot. Luotettava ja varmatoiminen!
- Puhdistamon käyttöönotto on nopeaa ja helppoa
- Huoltotoimenpiteet helposti suoritettavissa - kaikki sisäiset osat vaivattomasti ylösnostettavissa
- Automaattinen säästötoiminta takaa taloudellisen toiminnan
- Sopeutuu huomaamattomasti pihapiiriin
- Tarvittaessa myös huollot ja huoltosopimukset

Biosetti-panospuhdistamolla saavutetaan asetuksen mukaiset puhdistustulokset:

Orgaaninen aines (BHK7)	> 90 %
Kokonaisfosfori (Pkok)	> 85 %
Kokonaistyyppi (Nkok)	> 40 %

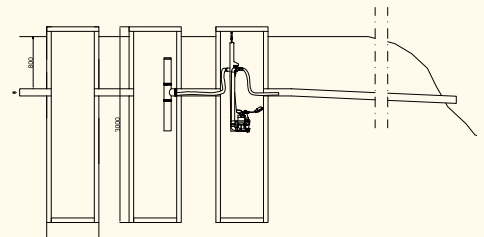


Tuote	Asukasmäärä	Tilavuus	Pituus	Leveys	Korkeus (Tulo - pohja)	Käsittelymäärä vuorokaudessa
BioSetti 5	-5	3 500 l	2 400	1 800	1 500	800 l
BioSetti 6	-6	4 000 l	2 400	1 800	1 600	1 000 l
BioSetti 10	-10	7 000 l	2 x 2 400	1 800	1 500	1 500 l
BioSetti 12	-12	8 000 l	2 x 2 400	1 800	1 600	1 850 l



SANEERAUSSETTI

- Jälkiasennussettiä käyttämällä aikaisempi saostussäiliö muokataan panospuhdistamoksi - vaivaton asentaa ja helppo yhdistää!
- Saneeraussetti asennetaan olemassa olevaan kaivoon, jolloin kaivosta saadaan täydellinen panospuhdistamo ilman kaivuutöitä.
- Soveltuu kun olemassa olevat saostuskaivot ovat hyväkuntoisia ja riittävän isoja



TALOKAIVO OY

Terästie 5, 04220 KERAVA
Puh (09) 274 4840
Fax (09) 274 1099
www.talokaivo.fi