

LUONNOLLINEN VALINTA

KIINTEISTÖKOHTAISET JÄTEVEDEN KÄSITTELYJÄRJESTELMÄT JA SÄILIÖT



Onpa kysessä uudisrakennus, jälkiasennus tai saneeraus,
Yksityisellä jätevedenhuollolla on väliä



Olemassa olevien laitteiden nykyaikastamisessa tai uuden asennuksessa
– asiakkaamme hyötyvät laadukkaista, helposti toteutettavista ja
taloudellisista ratkaisuista

Omakotitalon biologis-kemialliset jätevesien panospuhdistamot

BIOSETTI 5, BIOSETTI 6, BIOSETTI 10, BIOSETTI 12

- Talokaivo Oy:n panospuhdistamoratkaisut yhdistävät uusimman puhdistustekniikan ja pitkäaikaisen kokemuksen säiliörakentamisesta
- Kaikki käsittelysäiliöt valmistetaan korkealaatuisesta polyeteenistä. Polyeteeni on 100 %:sti kierrätettävää ja kestävä. Säiliö on täysin vesitiivis ja takaa pitkän käyttöiän. Keveys mahdollistaa lisäksi ongelmattoman asennuksen
- Tehokas käsittelyprosessi ja viimeisintä teknologiaa: Yksinkertaisella käsittelyllä saavutetaan korkea poistovedenlaatu. Käsittelyarvot täyttävät selvästi määritellyt raja-arvot. Luotettava ja varmatoiminen!
- Puhdistamon käyttöönotto on nopeaa ja helppoa
- Huoltotoimenpiteet helposti suoritettavissa – kaikki sisäiset osat vaivattomasti ylösnostettavissa
- Automaattinen säästötoiminta takaa taloudellisen toiminnan
- Sopeutuu huomaamattomasti pihapiiriin
- Tarvittaessa myös huollot ja huoltosopimukset

Biosetti-panospuhdistamolla saavutetaan asetuksen mukaiset puhdistustulokset:

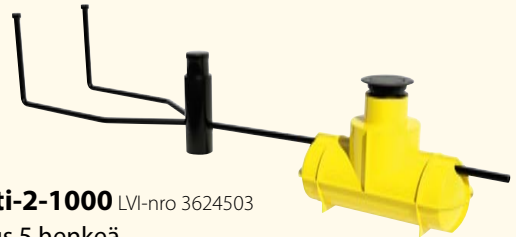
Orgaaninen aines (BHK7)	> 90 %
Kokonaisfosfori (Pkok)	> 85 %
Kokonaistyppi (Nkok)	> 40 %

OMAKOTITALON MAAPUHDISTAMOT **SAKOSETIT**

MAAHANIMEYTTÄMÖT

soveltuu:

- vettä läpäisevään maaperään
- jos käytössä on kuivakäymälä tai wc-vedet johdetaan umpisäiliöön
- kiinteistö ei sijaitse vesistöjen lähellä tai pohjavesialueella
- harmaille asumajätevesille
- myös ympärivuotiseen käyttöön



Sakosetti-2-1000 LVI-nro 3624503

- mitoitus 5 henkeä

Sakosetti-2-1500 LVI-nro 3624504

- mitoitus 6 henkeä

MAASUODATTAMOT

soveltuu:

- tiiviiseen maahan
- ympärivuotiseen käyttöön

Sakosetti-2-1000 + Pieni kokoomaputkistosetti

LVI-nro 3624503

LVI-nro 3624508

- harmaille asumajätevesille
- mitoitus 5 henkeä

Sakosetti-2-1500 + Pieni kokoomaputkistosetti

LVI-nro 3624504

LVI-nro 3624508

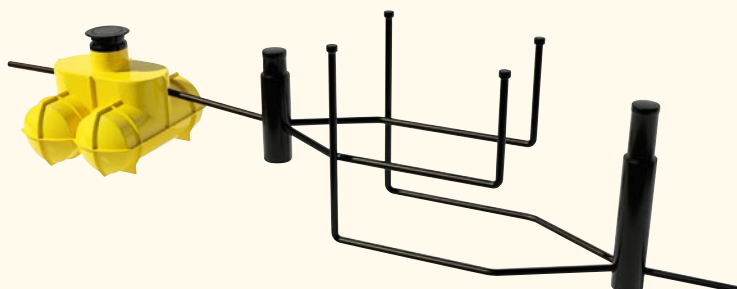
- harmaille asumajätevesille
- mitoitus 6 henkeä

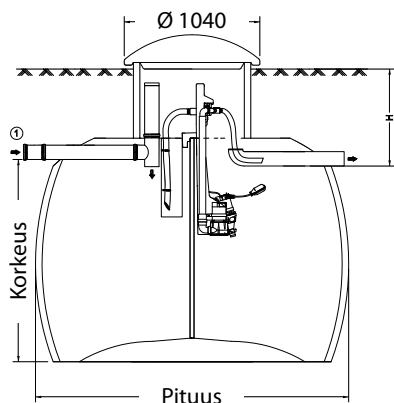
Sakosetti-3-3000 + Iso kokoomaputkistosetti

LVI-nro 3624505

LVI-nro 3624509

- kaikille asumajätevesille
- mitoitus 6–8 henkeä





Tuote	LVI-nro	Asukasmäärä	Tilavuus	Pituus	Leveys	Korkeus	Käsittelymäärä vuorokaudessa
Biosetti 5	3624517	-5	3 500 l	2 400	1 800	1 500	800 l
Biosetti 6	3624500	-6	4 000 l	2 400	1 800	1 600	1 000 l
Biosetti 10	3624501	-10	7 000 l	2 x 2 400	1 800	1 500	1 500 l
Biosetti 12	3624518	-12	8 000 l	2 x 2 400	1 800	1 600	1 850 l

MAAPERÄKÄSITTELY IN-DRÄN-MODULEILLA

soveltuu kun:

- normaali maasuodatuskenttä ei mahdu tilan tai sen vaatiman purkukorkeuden takia
- vaikeat rakentamisolosuhteet, pohjavesi ylhäällä, kalliainen tontti jne.



In-Drän on FANN VA-tekniik Ab:n rekisteröimä tuotemerkki

Maahanimeyttämöt harmaille jätevesille 6 kpl In-Drän modulilla

Sakosetti-2-1000 In-Drän Sakosetti-2-1500 In-Drän
LVI-nro 3624526 LVI-nro 3624527

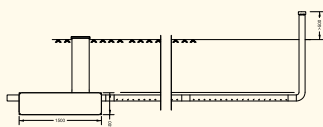
Maasuodattamot harmaille jätevesille 6 kpl In-Drän modulilla

Sakosetti-2-1000 In-Drän + Pieni kokoomaputkistosetti In-Drän
LVI-nro 3624526 LVI-nro 3624529
Sakosetti-2-1500 In-Drän + Pieni kokoomaputkistosetti In-Drän
LVI-nro 3624527 LVI-nro 3624529

Maasuodattamo kaikille jätevesille 8 kpl In-Drän modulilla

Sakosetti-3-3000 In-Drän + Iso kokoomaputkistosetti In-Drän
LVI-nro 3624528 LVI-nro 3624530

MÖKKIJÄRJESTELMÄT



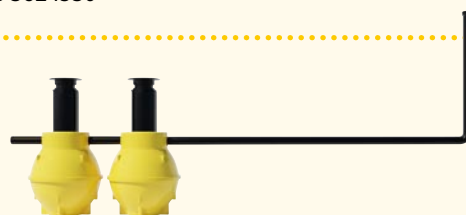
Sakosetti-1-200-matala

LVI-nro 3624521

- matala imeytyspaketti mökin harmaille vesille
- Saatavilla myös In-Drän moduuleilla

Sakosetti-2-300 In-drän -moduuleilla

- mökin harmaille vesille
- kalliainen, huonosti vettä imevä tai ahdas paikka
- max kuormitus 250 l/vrk



Sakosetti-1-300 tai Sakosetti-2-300

LVI-nro 3624506

- imeytyspaketti joko yhdellä tai kahdella saostuskaivolla
- mökin harmaille vesille
- max kuormitus n. 300 l/vrk
- maaperän oltava siihen soveltuva



Sakosetti-1-300 Sauna tai Sakosetti-1-200 Sauna matala

LVI-nro 3624507

LVI-nro 3624522

- saunan harmaille vesille

SANEERAUSSETTI LVI-nro 3624502

- Jälkiasennussettiä käyttämällä aikaisempi saostussäiliö muokataan panospuhdistamoksi – ongelmaton asentaa ja helppo yhdistää!
- Saneeraussetti asennetaan olemassa olevaan kaivoon, jolloin kaivosta saadaan täydellinen panospuhdistamo ilman kaivuutöitä
- Soveltuu kun olemassa olevat saostuskaivot ovat hyväkuntoisia ja riittävän isoja



MATALAT UMPISÄILIÖT **UMPISETTI**

- Laaja valikoima matalia umpisäiliöitä 3 m³ – 10 m³
- Erittäin kestävä rakenne, nousuputki myös kiinnihitsattuna
- Kaikille asumavesille tai vain wc-vesille
- Tyhjennysputki on saatavilla seuraavissa kooissa:
315 mm, 560 mm (toimii siten myös huoltoluukkuna)

Umpisetti 3 000/3 000L, matala | LVI-nro 3624519

Umpisetti 5 000/5 000L, matala | LVI-nro 3624520

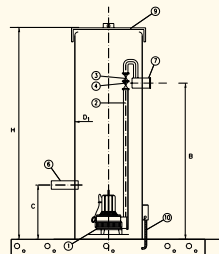
Umpisetti 10 000/10 000L, matala | LVI-nro 3624516



HARMAAVESIPUMPPAAMO **PUMPPUSETTI**

LVI-nro 4965700

- Harmaiden vesien pumppaamiseen
- Saatavilla myös MATALA malli
– min. korkeus 70 cm
- Maasuodattamo Sakosetti-3-3000 voidaan muuttaa kumparesuodattamoksi lisäämällä Pumppusetti-pumppaamo saostuskaivon jälkeen



FOSFORINPOISTOMASSAKAIVO

LVI-nro 3624511

- fosforinpoistoa voidaan tehostaa fosforinpoistomassakaivolla (1 m³) suodatuskentän jälkeen
- kaivoon tarvitaan lisäksi fosforin sitova massa



TALOKAIVO OY

Terästie 5, 04220 KERAVA
Puh (09) 274 4840
Fax (09) 274 1099
www.talokaivo.fi

Jälleenmyyjä

