



TALOKAIVO OY



EROTTIMET

- HERO Hiekanerottimet
- HEPO Hiekan-, öljyn- ja bensiininerottimet
- EPO Öljyn- ja bensiininerottimet
- REPO Rasvanerottimet

Valmistaja:

TALOKAIVO OY
Terästie 7, 04220 KERAVA

RASVANEROTTIMET

Rasvanerottimet

REPO-rasvanerotinmallistosta luotettava, ympäristöystävällinen ja toimiva ratkaisu kaikkiin kohteisiin, joissa vaatimuksena on viemärintiijärjestelmän moitteeton tekninen toiminta ja ympäristön kannalta puhtaat jätevedet.

Pinnankorkeuden mittaus- ja hälytysautomaatiikan tuottama informaatio voidaan yksinkertaisesti liittää integroituihin kiinteistötekniisiin valvontajärjestelmiin; tyhjennys voidaan myös automatisoida välittämällä hälytystieto esim. huoltoliikkeelle käyttäen siirtotienä GSM-verkkoa tiedonsiirtomodeemilla.

Suuri rasvanerotustila ja aineen johtavuuteen perustuva rasvamääränmittaus mahdollistavat pitkät huoltovälit.

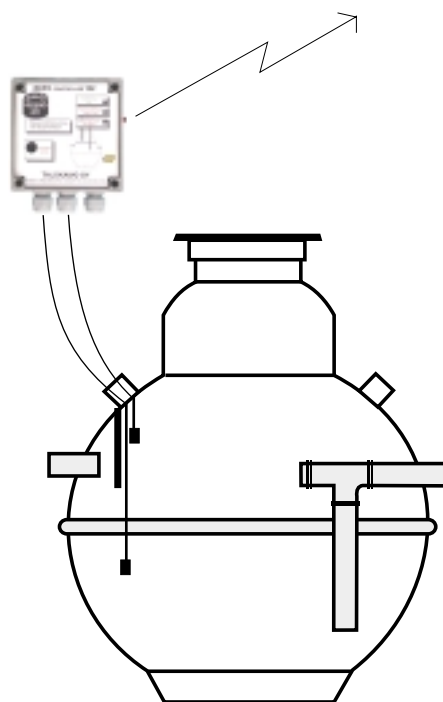
Toimitus sisältää LVI-suunnitelmien mukaisesti rakennetun asennusvalmiin rasvanerotimen, jonka asennus erittäin yksinkertaista teleskooppisen kansistorakenteena ansiosta.

Laajasta mallistostamme löytyy REPO-rasvanerotin joka kohteeseen.

Mallistomme erotusteho ulottuu 2,0 l aina 15 l asti. Suurimman erottimen pituus on 9600 mm ja halkaisija on 1525 mm.

Erottimet valmistetaan rotaatiovaletuista PE-HD komponenteista. Valmiiksi asennettu huoltokuilu on REPO-rasvanerotimen vakiovaruste.

Valmistusmenetelmä mahdollistaa kustannustehokkaan räätälöinnin, jolloin kykenemme tuottamaan juuri kohteeseen sopivan rasvanerotimen.



HIEKANEROTTIMET

Hiekkanerottimet

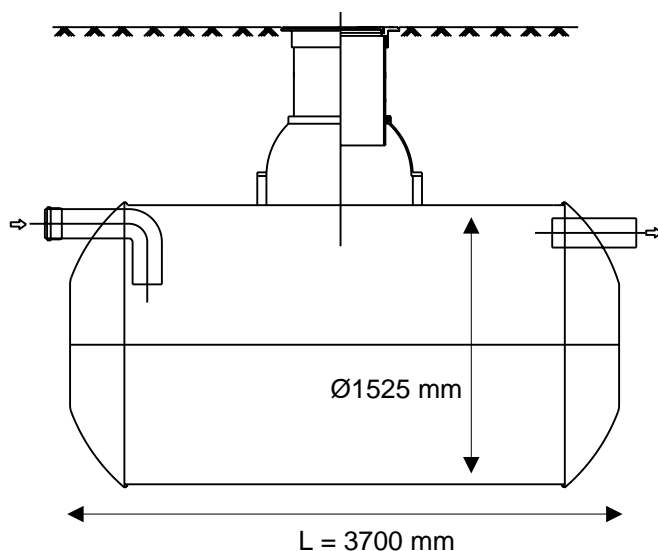
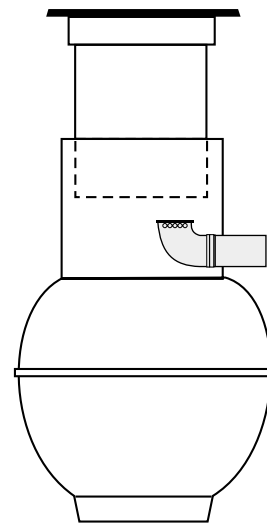
HERO-hiekkanerotinmallistosta luotettava, ympäristöystävällinen ja toimiva ratkaisu kaikkiin kohteisiin, joissa viemärijärjestelmään kulkeutuva hiekkansekainen liete saattaa aiheuttaa toimintahäiriöitä.

Käyttökohteita ovat mm. autotallit, pysäköintitilat, liikennevarikot ja ajoneuvojen pesuhallit.

HERO-hiekkanerotin voidaan tarvittaessa varustaa täyttöilmäisimellä. Tyhjennysstarve ilmoitus saadaan liitettyä helposti osaksi kiinteistöautomaatiikkaa.

Toimitus sisältää LVI-suunnitelmien mukaisesti rakennetun asennusvalmiin hiekkanerottimen, jonka asennus on erittäin yksinkertaista teleskooppisen kansistorakenteen ansiosta.

Laajasta mallistostamme löytyy HERO-hiekkanerotin joka kohteeseen. Hiekka/lietetilavuudet 40 l aina 5000 l asti. Erottimet valmistetaan rotaatiovaletuista PE-HD komponenteista. Hiekkanerotin varustetaan tarvittaessa teleskooppisella säätöputkella. HERO-hiekkanerottimen kansisto on valurautainen EN-hyväksytty kansisto.



EPO

HEPO

ÖLJYN- JA BENSIININEROTTIMET

Öljyn- ja bensiinierottimet

EPO öljyn- ja bensiinierotinmallistosta luotettava, ympäristöystävällinen ja toimiva ratkaisu kaikkiin kohteisiin, joissa vaatimuksena on viemärintiijärjestelmän moitteeton tekninen toiminta ja ympäristön kannalta puhtaat jätevedet. EPO asennetaan kokoojakaivoksi puhdistamaan esim. HERO hiekanerottimilta tulevat jätevedet.

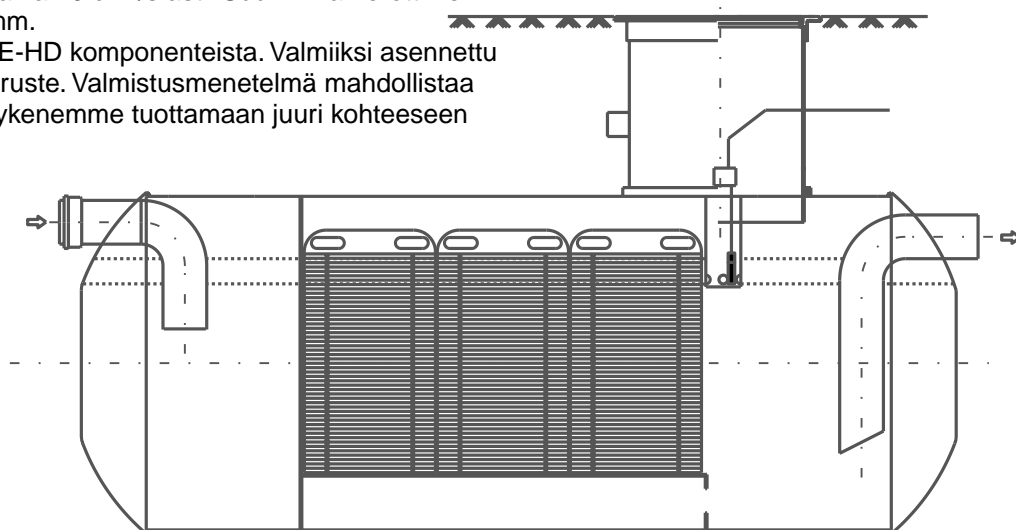
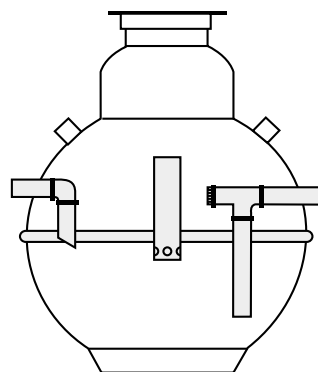
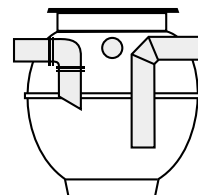
HEPO yhdistetty hiekan-, öljyn- ja bensiinierotinmallisto soveltuu käytettäväksi esim. autotallissa tai pysäköintilassa.

Pinnankorkeuden mittaus- ja hälytysautomaatiikan tuottama informaatio voidaan yksinkertaisesti liittää integroituihin kiinteistötekniisiin valvontajärjestelmiin; tyhjennys voidaan myös automatisoida välittämällä hälytystieto esim. huoltoliikkeelle käyttäen siirtotienä GSM-verkkoa tiedonsiirtomodeemilla.

Suuri öljynerotustila ja aineen johtavuuteen perustuva erottuneen öljyn mittaus mahdollistavat pitkät huoltovälit.

Toimitus sisältää LVI-suunnitelmien mukaisesti rakennetun asennusvalmiin öljynerottimen, jonka asennus erittäin yksinkertaista teleskooppisen kansistorakenteen ansiosta.

Laajasta mallistostamme löytyy EPO öljyn- ja bensiinierotin joka kohteeseen. Mallistomme erotusteho ulottuu 0,2 dm³/s aina 20 dm³/s asti. Suurimman erottimen pituus on 9600 mm ja halkaisija on 1525 mm. Erottimet valmistetaan rotaatiovaluetuista PE-HD komponenteista. Valmiiksi asennettu huoltokuilu on EPO-öljynerottimen vakiovaruste. Valmistusmenetelmä mahdollistaa kustannustehokkaan räätälöinnin, jolloin kykenemme tuottamaan juuri kohteeseen sopivan erottimen.



Valmistus ja tekninen neuvonta:



TALOKAIVO OY

Terästie 7, 04220 KERAVA

Puh. (09) 274 4840

Fax (09) 274 1099

Email talokaivo@talokaivo.fi